

INFORMACION TECNICA  
Nº R2.5.1-2

**INFORMACION**

El conjunto para collarín de desembrague AL30777 se ha sustituido por el conjunto de reparación AL119960

**INFORMACION GENERAL**



**ATENCIÓN:** Al realizar la intervención aquí descrita, seguir las normas de seguridad incluidas en los manuales técnicos correspondientes

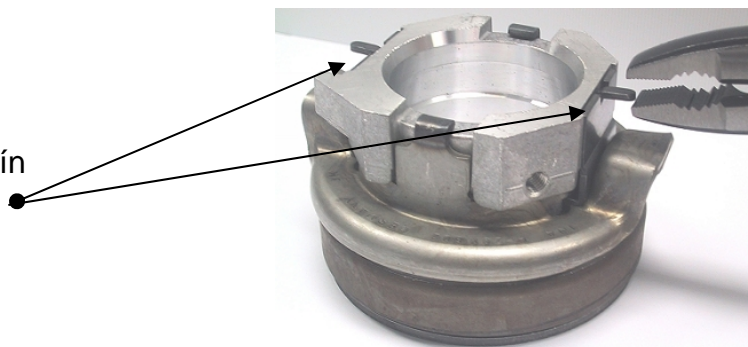
NOTA: Para los trabajos que están relacionados con la intervención, consultar el manual técnico correspondiente.

**QUITAR EL COLLARIN DE DESEMBRAGUE AL30777**

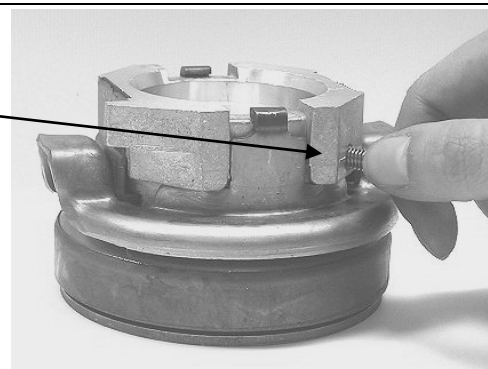
Antes de quitar el antiguo collarín de desembrague AL30777, ver la sección 50 del manual técnico correspondiente.

**INSTALAR EL COLLARIN DE DESEMBRAGUE AL39541**

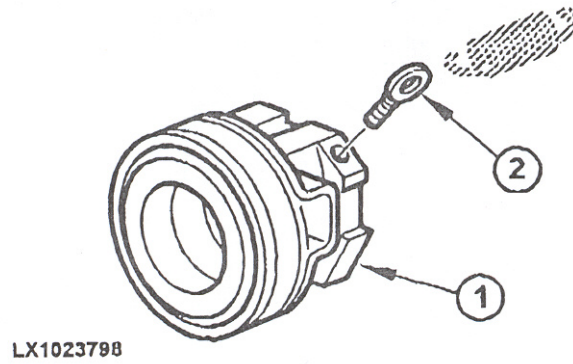
1. Quitar las lengüetas de metal con unos alicates adecuados antes de instalar el collarín de desembrague AL39541



2. Enroscar el tornillo especial (de ojo) (B)
3. Instalar el collarín de desembrague invirtiendo el orden de desmontaje
4. Enganchar el muelle de recuperación en el "ojo" del tornillo especial.



**RELACION DE PIEZAS – AL119960**



Pos.	Referencia	Denominación	Cantidad
1	AL39541	Collarín de desembrague	1
2		Tornillo especial (de ojo)	1
		Instrucciones de instalación	1